

寻北仪 产品说明书



重庆天箭传感器有限公司

重庆市南坪西路168号

电话：(023)62912145 · 传真：(023)62819931

邮政编码：400060

网址：www.tjian.com.cn

E-mail：service@tjian.com.cn

© 版权所有 2008

目 录

1 寻北仪简介	3
1.1 简介	3
1.2 产品描述	3
1.3 产品型号标识	4
1.4 性能参数和特点	5
2 使用说明	6
2.1 安装说明	6
2.2 电气接口	6
2.3 使用步骤	8
3 系统测试	9
3.1 参数测试	10
3.1.1 方位角精度测试	10
3.1.2 寻北时间测试	10
3.1.3 绝缘电阻测试	10
3.1.4 倾角测量范围及精度测试	10
3.2 环境适应性	11
3.2.1 高温工作	11
3.2.2 低温工作	11
3.3 材料和元器件	11
3.4 尺寸与公差	12
3.5 表面状况及外观质量	12
4 产品维护	12
5 系统清单	14
附录	15

1 寻北仪简介

1.1 简介

寻北仪（以下简称产品）主要用于快速自主确定真北方向。它由双自由度的动力调谐陀螺、双轴加速度计、机械转动装置和信号解算电路构成。

1.2 产品描述

产品主要由一个高精度动力调谐陀螺及两个加速度计构成。利用双自由度陀螺的两个基本特性：进动性和定轴性，陀螺仪自转轴相对于惯性空间保持方位不变，而地球以其自转角速度绕极轴相对惯性空间转动，若以地球为参考基准，将会看到陀螺仪自转轴相对地球转动，因此陀螺仪可以跟踪测量地球自转角速度。利用陀螺敏感到的地球自转角速度在 X、Y 轴上的分量不同，得到产品参考轴的方位信息。再通过两轴向的加速度计，得到产品轴向的倾角数据，可对产品的平台进行调校。下面是产品的原理结构图：

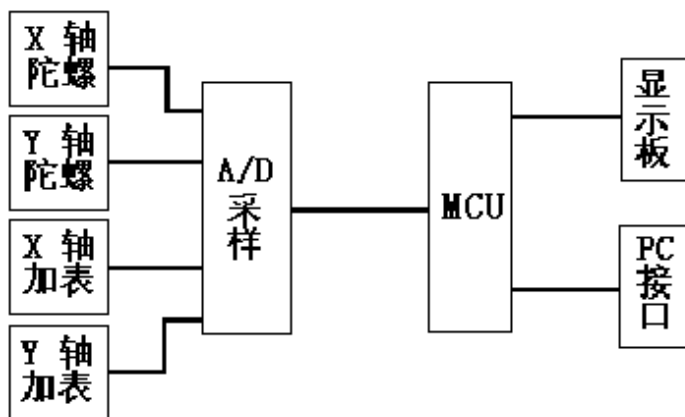


图 1 产品原理框图

1.3 产品型号标识

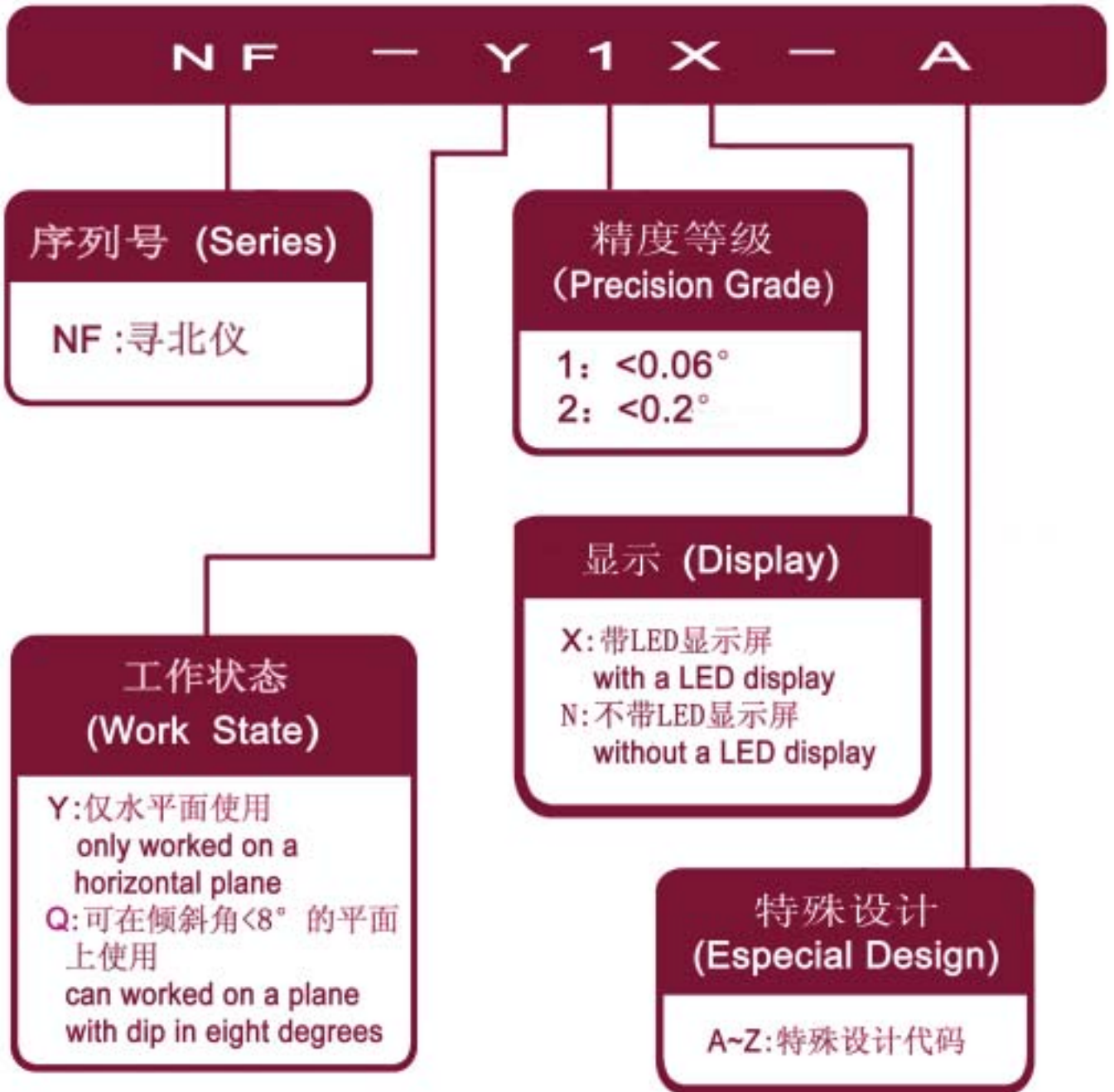


图 2 产品型号标识

注：工作状态为“Y”的产品无倾角输出。

1.4 性能参数和特点

供电电源：	+ 24 ~ + 36Vdc
工作电流：	< 2A
工作方式：	静态
倾角测量范围：	± 80
倾角测量精度：	± 0.060
倾角分辨率：	0.010
数字输出形式：	RS232
倾角数字显示：	4 位
方位数字显示：	5 位
方位角测量范围：	0 ~ 3600
方位角测量精度：	见图 2 精度等级说明
方位角分辨率：	0.010
寻北时间：	3mi n
准备时间：	10mi n
重 量：	8kg
工作温度：	- 40 ~ + 60
冲 击：	3g , 8 ~ 11ms
外形尺寸：	详见附录（可根据用户特殊需求定做）

2 使用说明

2.1 安装说明



图 2 产品外观图

见图 2，参考附录将产品正确安装在工作台面上。

安装基准面平面度 0.05mm，用螺钉将产品紧固，保证刚性连接。

保证产品轴向与系统测试轴向一致。

2.2 电气接口

外接插件为 Y11S - 1210ZJ10，其针脚定义如下：

1 电源输入

- 2 电源地
- 3 RS232 TX
- 4 RS232 RX
- 5 数字地
- 7 控制端
- 8 控制端

其它引脚为空，严禁使用。

通信接口及数据格式

1 NF-QXX 产品

数字输出：RS232

波特率：9600

数据格式：1 个起始位，8 个数据位，1 个停止位：无奇偶校验位。

数据帧格式：

AA	YL YH	XL XH	HL HH	SUM
帧字头	Y 倾角	X 倾角	方位角	校验和

帧数据共 8 个字节

帧字头：十六进制数 AA

Y 倾角：双字节，低字节在前，16 位补码数据，1bit = 0.01°

X 倾角：双字节，低字节在前，16 位补码数据，1bit = 0.01°

方位角：双字节，低字节在前，16 位原码数据，1bit = 0.01°

校验和：单字节，它是第 2~7 字节相加后取低 8 位的结果。

2 NF-YXX 产品

数字输出：RS232

波特率：9600

数据格式：1 个起始位，8 个数据位，1 个停止位：无奇偶校验位。

数据帧格式：

AA	HL HH	SUM
帧字头	方位角	校验和

帧数据共 4 个字节

帧字头：十六进制数 AA


方位角：双字节，低字节在前，16 位原码数据，1bit = 0.01°

校验和：单字节，它是第 2、3 字节相加后取低 8 位的结果。

2.3 使用步骤

将产品按安装说明要求装载在工作台面上，依照引脚图正确地连接到相应的供电装置上。

将电源调到其工作电压，再一次检查电源连线。确认无误后打开电源，工作电流应小于 1A 大于 500mA，否则迅速关掉电源。

开机后，数码显示屏上有“.”滚动显示。

经过 95s 准备时间，寻北仪将在前面板 LED 显示器上显示 X 轴、Y 轴的倾角信息。

连续显示 X 轴、Y 轴的倾角信息，并等待控制端触发动作。

控制端触发，启动 3 分钟寻北过程，3 分钟结束后，显示 X 轴、Y 轴的倾角信息和方位信息，并进入下一次控制端触发等待。

显示屏第一行为产品的 X 轴倾角数据，第二行为 Y 轴倾角数据，第三行为当前方位角数据。

控制端的使用：产品上电 95s 之后，产品将显示当前工作台面的倾角状况。之后，产品判断触发端状态，若 7、8 引脚短路并持续一秒钟以上，产品认为是有效的触发信号，开始寻北并在显示屏上显示三分钟倒计时；三分钟后，一次寻北工作结束，输出数据。若 7、8 引脚开路或短路状态持续时间小于一秒钟，产品将处于等待状态。产品每次寻北工作必须接收到有效的触发信号。若 7、8 引脚一直处于短路状态，产品将每隔三分钟输出一次当前的方位及倾角信息。

对有倾角输出的“NF-QXX”型产品，用户在进行正式的北向找寻前，应先根据 X、Y 轴倾角反复调整工作台面的水平度，以使工作台倾角稳定输出后在 0.5° 以下。之后再将 7、8 脚短路进行正式寻北，否则，产品输出的北向精度将会受到影响。



备注 产品工作过程中，电流值会在 500mA ~ 1.2A 之间变化，为正常现象。

3 系统测试

本章所述均为该产品在出厂前所做的严格的测试程序，若有疑问或要求请与公司联系。

3.1 参数测试

3.1.1 方位角精度测试

将预先标定的产品装在稳定工作台上，用规定的电源，连续或间断测量，次数一般不少于 8 次。按下面的公式计算，其结果应符合产品性能指标要求。

$$S = \sqrt{\sum_{i=1}^n \frac{(i - \bar{)}^2}{n - 1}}$$

式中：S - 寻北精度 (1)；

n - 测量次数 (n ≥ 8), i = 1, 2, …, n；

i - 第 i 次测量值；

$\bar{}$ - n 次测量均值。

3.1.2 寻北时间测试

按 3.1.1 规定的方法，检验寻北精度时，用计时器逐次计量从显控装置显示寻北开始到显示出真北方向的时间。其计量值应符合性能指标要求。

3.1.3 绝缘电阻测试

产品处于非工作状态，按 GJB998 中 6.1 和 6.2 条规定，用兆欧表检验各独立电路之间，及其电路与壳体之间的绝缘电阻。检测结果应满足：标准大气条件下绝缘电阻 ≥ 20M Ω ，规定的湿热条件下绝缘电阻 ≥ 2M Ω 。

3.1.4 倾角测量范围及精度测试

将产品按安装说明要求安装于水平度校正在 ± 0.03° 以内的可倾回转工作

台上，使系统处于正常工作状态。分别按 X、Y 方向上转动转台，在 $0^{\circ} \sim \pm 60^{\circ}$ 的范围内，依次在每隔 10° 的位置记录系统输出的倾角。扣除安装误差后，倾角精度应符合产品性能要求。

3.2 环境适应性

3.2.1 高温工作

将产品放入高低温箱中，待温度升到 $+65^{\circ}\text{C}$ 并保温两小时后，打开产品电源，产品能正常工作，且应满足下列要求：

- a) 零部件不得损坏；
- b) 仪器工作正常；
- c) 数据通讯正常。

3.2.2 低温工作

将产品放入高低温箱中，待温度升到 -40°C 并保温两小时后，打开产品电源，产品能正常工作，且应满足下列要求：

- a) 零部件不得损坏；
- b) 仪器工作正常；
- c) 数据通讯正常。

3.3 材料和元器件

产品所选用的原材料严格按产品图样中规定执行，元器件符合下列要求：

- a) 电子元器件应质量稳定、性能可靠，有稳定的供货厂家；

b) 电子元器件按有关标准筛选。

3.4 尺寸与公差

外形及安装位置见附录。

产品的尺寸和公差必须符合产品图样要求。

3.5 表面状况及外观质量

产品外观质量应满足下列要求：

- a) 表面颜色符合图纸要求，各部位色泽均匀一致；
- b) 外表涂层应无明显的划伤、脱落、起皮、起泡、龟裂和锈蚀等疵病；
- c) 表面的刻字、符号、标志的着色应均匀、清晰、牢固；
- d) 外表面应干净整洁，不应有油脂、密封胶、焊剂等残余物；

紧固件、连接件外露的槽、孔、棱不应起毛和损伤。

4 产品维护

在进行本章分析前，请先务必注意如下事项：

本产品是精密仪器，要求轻拿轻放，否则超过其极限冲击将造成永久性损坏。

本产品要求严格按操作手册进行操作，否则将造成永久性损坏。

本产品的使用有其特殊性，操作人员必须首先详细了解产品的使用说明书。

本产品在关掉电源 1 分钟后，才能移动。

最大特征值：

冲 击：10g 8 ~ 12ms

工作温度：-40 ~ +65

存储温度：-45 ~ +65

若使用时超过了最大特征值会造成产品永久损坏。

用户在使用过程中出现如下故障，可参考其解决方法：

1 开机电流异常（电流大于 1.2A 或小于 500mA）

检查电源，电压是否符合要求，严禁电源极性接反。若电源检查无异常，则是产品内部故障，请速将产品寄回我公司进行返修。

2 数字输出无信号

检查串口连线及串口设置，数据接收格式是否正确。经检查若无异常，则应为产品内部故障，请将产品寄回我公司进行返修。

3 其它故障

请将产品寄回我公司进行返修。



若该产品在功能上出现故障，请勿擅自拆卸产品，须将产品寄回公司返修。如果产品是由于错误使用或由其它公司修理不当而损坏的，均不在我公司保修范围之内。

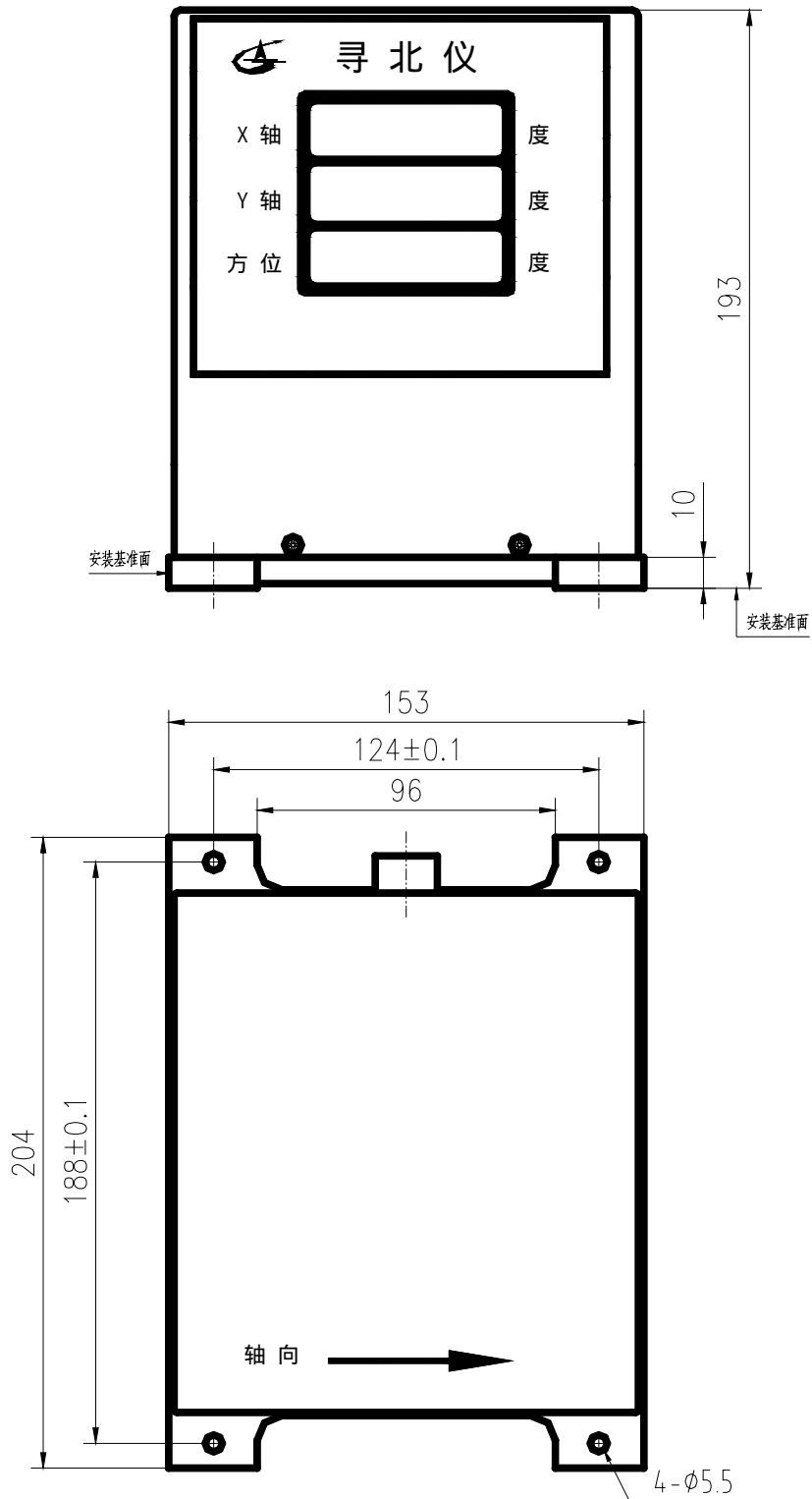
5 系统清单

名 称	数 量
寻北仪本体	1
电连接插头	1

该说明书最终解释权由重庆天箭传感器有限公司所有,若有任何疑问或建议请致电 023-62912145 或登陆公司网站 www.tjian.com.cn

附录

A 产品外形尺寸



B 产品选配测试线缆定义

测试线缆为 RVVP9 芯带屏蔽线缆，其功能定义如下

颜 色	功能定义
红、绿	+ 24V 输入
黑、棕	+ 24V 输入地
黄	RS232 TX
橙	RS232 RX
灰	数字地
蓝	控制端
白	控制端